

SANA

سنگش افزار نوین آریا

تولید کننده انواع سنسورهای گشتاور سنج



Novin Aria Sensor

Manufacturer of various types of sensors
www.novinariasensor.com



<https://novinariasensor.com/>

031-57979000
031-91090717



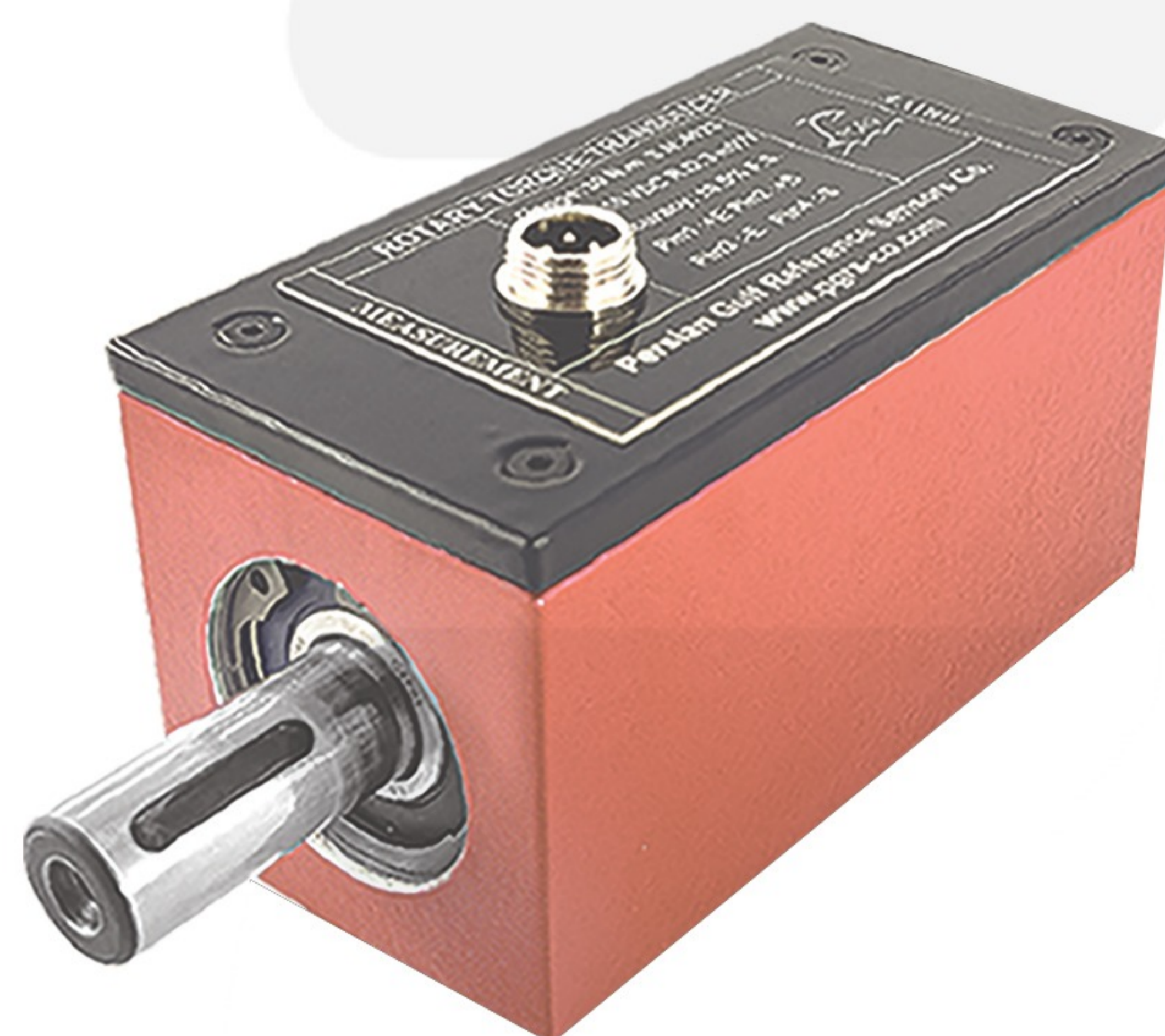
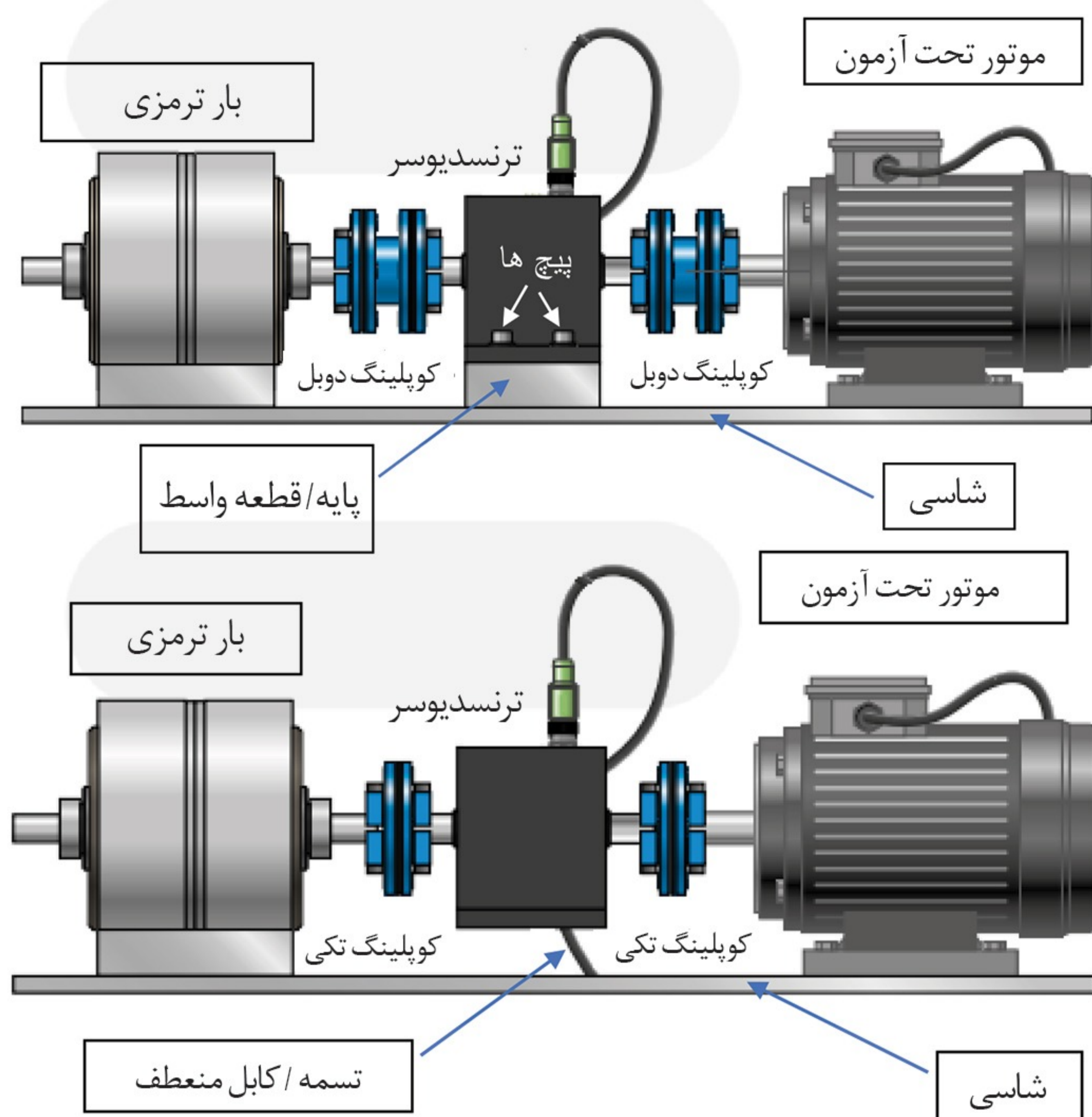
درباره ما

شرکت دانش بنیان سنجش افزار نوین آریا، مستقر در پارک علم و فناوری شهرک علمی تحقیقاتی اصفهان، با برخورداری از نیروی‌های متخصص با بیش از ۲۰ سال تجربه فعالیت در حوزه ابزار دقیق، توانسته است با تولید انواع سنسورهای الکترومکانیکی (فشار، نیرو و گشتاور)، بخش عمده‌ای از نیاز صنعت کشور را تأمین نماید. شرکت ما، در صنعت آسانسور با نام تجاری توربوسل با تولید انواع سنسورهای اضافه بار آسانسور، انواع فتوسل‌های چشمی، دستگاه تنظیم کشش بکسل و توانسته سهم بالایی از بازار این محصولات را در اختیار گیرد.

سنسورهای گشتاور یکی از سنسورهای پر کاربرد صنایع مختلف می‌باشد. این سنسورها هم بصورت یک عضو در محصول بکار گرفته می‌شوند و هم بصورت یک تجهیز آزمون به منظور اندازه‌گیری، پایش و کنترل گشتاور مورد استفاده قرار می‌گیرند. این شرکت با تکیه بر تجربه و تخصص تیم تحقیق و توسعه خود، موفق به بومی سازی انواع سنسورهای گشتاور، روتاری و عکس‌العملی شده است. این سنسورها بر مبنای کرنش‌سنج طراحی و تولید شده‌اند. سنسورهای گشتاور شرکت سنجش افزار در صنایع و مراکز گوناگونی مورد استفاده قرار گرفته‌اند. از جمله: صنایع فولادی، شرکت‌های سازنده قطعات خودرو، شرکت‌های الکتروموتورساز، مراکز تحقیقاتی نظامی، مراکز دانشگاهی...

انواع مدل های سنسور گشتاور سانا

| ردیف | مدل | نام مدل | دقت استاندارد | دقت اختیاری | ظرفیت |
|------|-----|-------------------------|--|-------------|--|
| 1 | DT | سنسور گشتاور روتاری | 0.5% F.S | 0.2% F.S | از میلی تا چند صد کیلو نیوتن متر |
| 2 | RT | سنسور گشتاور عکس‌العملی | 0.5% F.S | 0.2% F.S | از میلی تا چند صد کیلو نیوتن متر |
| 3 | ST | گشتاور سنج صفحه‌ای | 0.5% F.S | 0.2% F.S | تا چند کیلو نیوتن متر |
| 4 | TW | آچار ترکمتر دیجیتالی | 0.5% F.S | 0.2% F.S | تا چند کیلو نیوتن متر |
| 5 | TT | ترک تستر آچار ترکمتر | 0.5% F.S | 0.2% F.S | تا چند کیلو نیوتن متر |
| 6 | BL | نمایشگر ساده | دارای نمایشگر 4 دیجیت - 2 رله - خروجی 4-20mA | | |
| 7 | AL | نمایشگر پیشرفته | صفحه نمایش گرافیکی-نمایش همزمان بر روی رایانه-سرعت بالای داده‌برداری | | |
| 8 | CT | ترنسدیوسر سفارشی | 0.5% F.S | 0.2% F.S | از دهم نیوتن متر (نیوتن متر) تا چند کیلو نیوتن (نیوتن متر) |



سنسور گشتاور روتاری مدل DT

این سنسورها برای اندازه‌گیری گشتاور سیستم‌های دوار استفاده می‌شوند. سنسورهای گشتاور روتاری این شرکت، از نوع تماسی (اسلیپ رینگ) هستند. اصلی آنها، از فولادهای آلیاژی، ضد زنگ و آلومینیوم آلیاژی و بدنه محافظ آن‌ها از آلومینیوم ساخته می‌شوند. به منظور دستیابی به مشخصه‌های فنی مطلوب (خطی بودن، تکرار پذیری، کاهش پسماند و خزش) هسته اصلی تحت عملیات حرارتی مناسب قرار داده می‌شود. اتصال مکانیکی آنها، در حالت استاندارد، بصورت دو سر شافت با خار بوده و در صورت نیاز، سایر اتصالات (مانند چارگوش، شش گوش، فلنجی، هزارخاری و ...) قابل ارائه می‌باشند. اتصال الکتریکی نیز، یک کانکتور ۴ پین به همراه یک کابل ۴ رشته‌ای است. خروجی استاندارد این مدل، میلی ولت بوده و با هر قرائت گر کرنش‌سنجی قابل استفاده می‌باشد. نحوه نصب: این مدل بصورت میان خطی (In Line) نصب می‌شود. یعنی شافت موتور تحت آزمون توسط اتصالات / کوپلینگ‌ها به شافت سمت محرک (علامت گذاری شده) سنسور و شافت سمت اندازه‌گیری سنسور (علامت گذاری شده)، توسط اتصالات / کوپلینگ‌ها به شافت سیستم بارگذاری / ترمز وصل می‌شود. (مطابق تصویر بالا سمت چپ)

مشخصات فنی

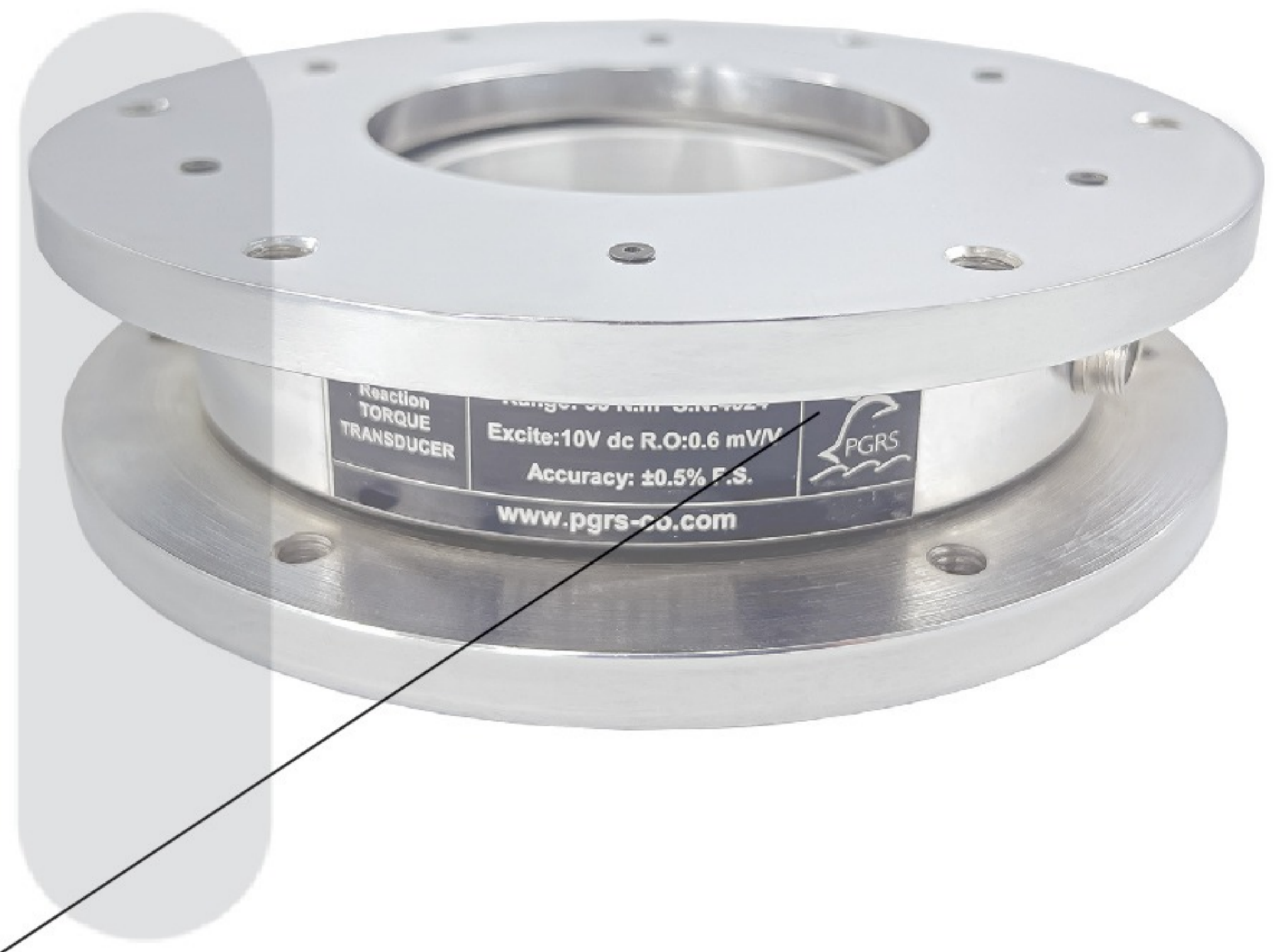
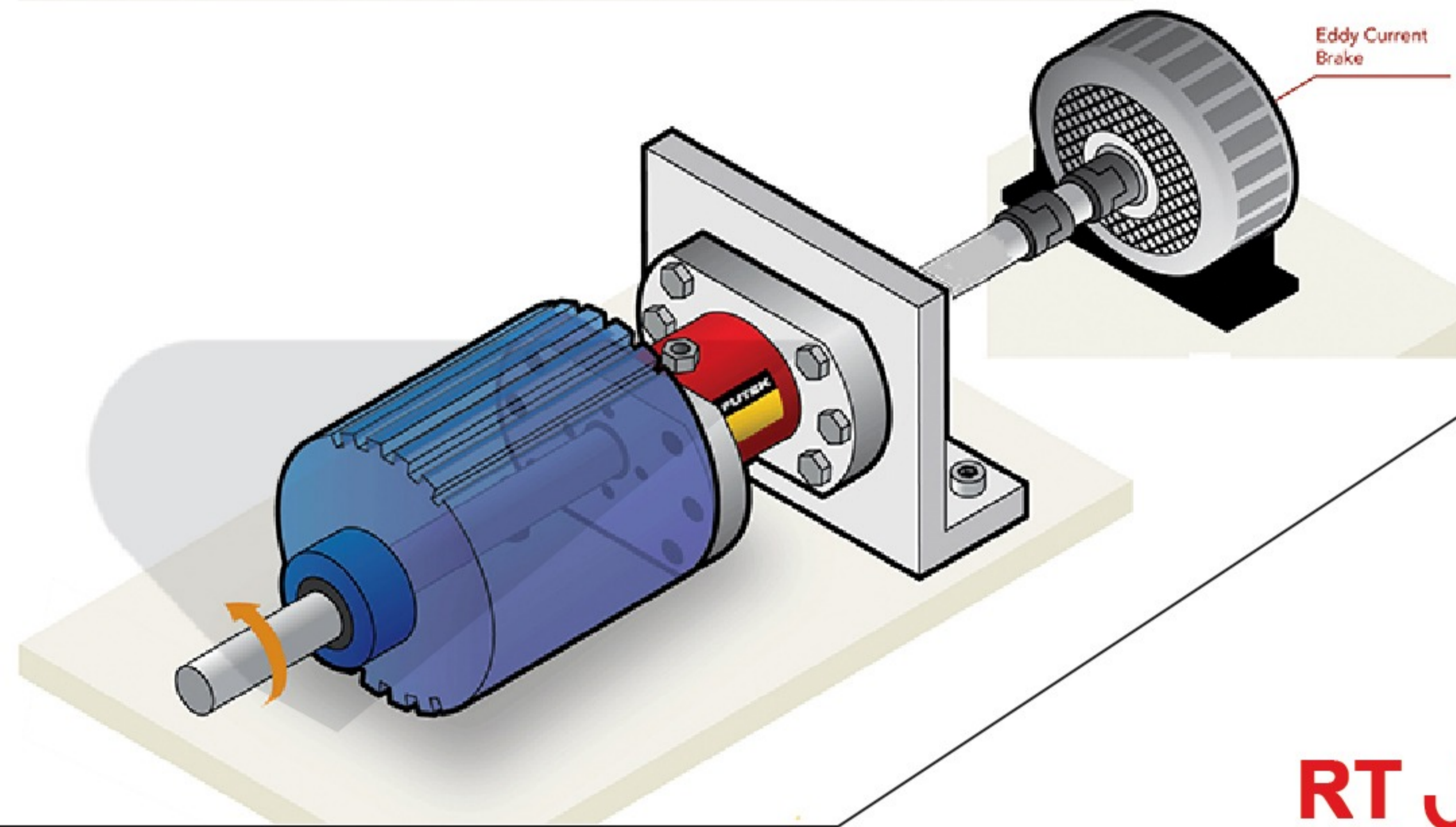
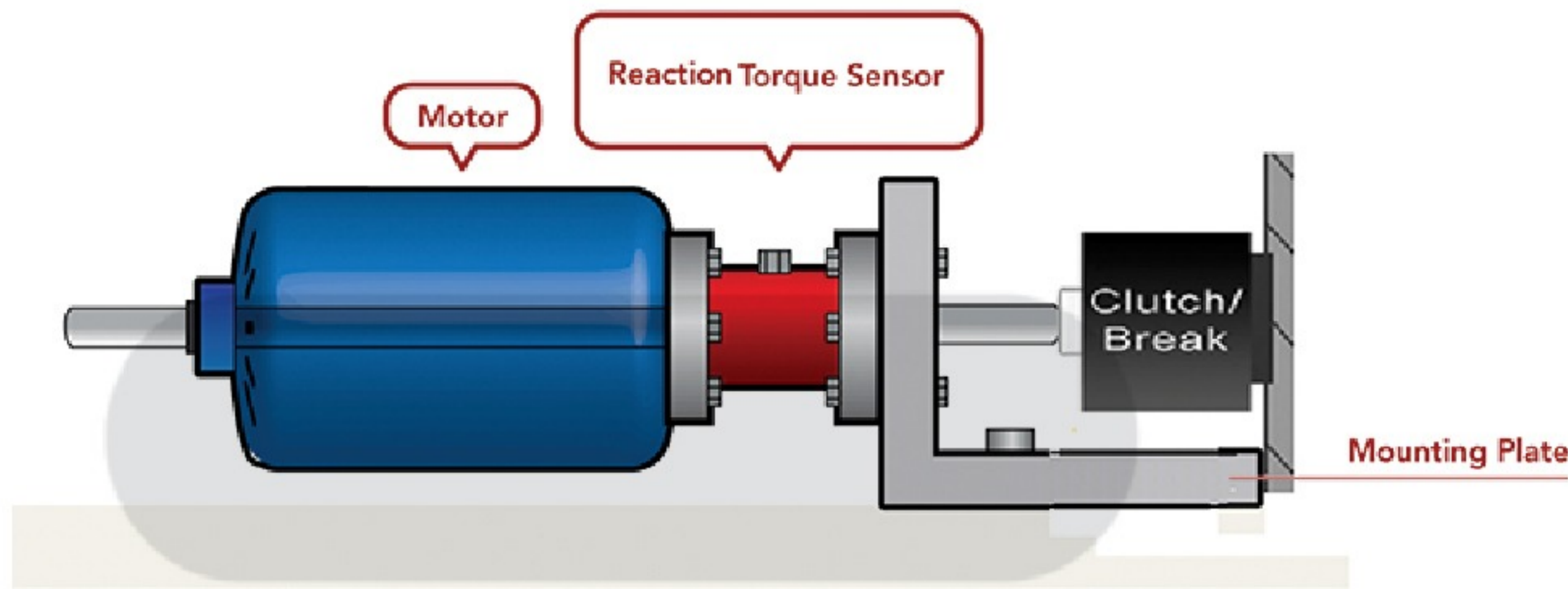
| مقدار | مشخصه |
|--|------------------------|
| از 1 نیوتن متر تا چند صد کیلو نیوتن متر | ظرفیت |
| استاندارد 0.5 % F.S و انتخابی 0.05% F.S / 0.2% F.S | خطی بودن و پسماند |
| 1 mV/V ~ 3 mV/V | حساسیت نامی |
| 5 ~ 15 VDC | ولتاژ تغذیه نامی |
| 350 Ω | مقاومت ورودی / خروجی |
| 150% F.S | گشتاور ایمنی |
| 200% F.S | گشتاور نهایی |
| 4000 rpm | دور نامی |
| -10 ~ +70 °C | دمای کاری |
| IP 40 | طبقه بندی محافظت محیطی |
| Steel Alloy/Stainless Steel/Aluminum Alloy | جنس هسته (شافت) |
| Aluminum | جنس بدنه |
| 2 m | طول کابل چهار رشته |

کاربردها

این سنسورها اساساً برای اندازه‌گیری، پایش و کنترل گشتاور سیستم‌های در حال دوران، استفاده می‌شوند. برخی زمینه‌های عمده کاربری این سنسورها، موارد ذیل می‌باشد:

- * اندازه‌گیری گشتاور موتورهای الکتریکی و احتراقی
- * اندازه‌گیری گشتاور گیربکس‌ها و سیستم‌های انتقال قدرت
- * اندازه‌گیری گشتاور جعبه فرمان
- * اندازه‌گیری گشتاور توربین‌های بادی و آبی
- * اندازه‌گیری گشتاور شافت / اسپیندل
- * اندازه‌گیری گشتاور فرمان برقی خودرو
- * اندازه‌گیری گشتاور پدال دوچرخه الکتریکی
- * اندازه‌گیری گشتاور پروانه / ملخ

برخی مشتریان این مدل: سازندگان دینامومترهای آزمون موتور، شرکت‌های سازنده میل فرمان خودرو، تولید کنندگان الکتروموتور / گیربکس، مراکز تحقیقاتی نظامی و دانشگاهی



سنسور گشتاور عکس‌العملی مدل RT

این مدل برای اندازه‌گیری گشتاور استاتیکی و دینامیکی سیستم‌ها استفاده می‌شود. سنسورهای گشتاور عکس‌العملی این شرکت، با دو هندسه توپر و تو خالی ارائه می‌شوند. در این مدل، هیچگونه قطعه متحرکی (اسلیپ رینگ و ذغال) استفاده نشده و لذا برای انجام آزمون‌های دوام و طولانی مدت و آزمون‌های با سرعت بالا مناسب‌تر هستند. برای اندازه‌گیری دینامیکی، این مدل اساساً گشتاور عکس‌العملی اعمال شده بر روی بدنه موتور را اندازه‌گیری می‌کند. هسته اصلی این مدل، از فولادهای آلیاژی، ضد زنگ و آلومینیوم آلیاژی و بدنه محافظ از آلومینیوم ساخته می‌شوند. به منظور دستیابی به مشخصه‌های فنی مطلوب (خطی بودن، تکرار پذیری، کاهش پسماند و خزش) هسته اصلی تحت عملیات حرارتی مناسب قرار داده می‌شود. اتصال مکانیکی آنها، در حالت استاندارد، بصورت دو سر فلنج بوده و در صورت نیاز، سایر اتصالات (مانند چارگوش، شش گوش، هزارخاری و ...) قابل ارائه می‌باشند. اتصال الکتریکی نیز، یک کانکتور ۴ پین به همراه یک کابل ۴ رشته‌ای است. خروجی استاندارد این مدل، میلی ولت بوده و با هر قرائت‌گر کرنش‌سنجی قابل استفاده می‌باشد. این مدل سنسور گشتاور، با گواهی ضد انفجار نیز قابل ارائه می‌باشد.

نحوه نصب

این مدل از یک طرف به موتور تحت آزمون و از طرف دیگر به شاسی/زمین آزمون وصل می‌شود. (مطابق شکل سمت چپ بالا) یعنی در این حالت، موتور هیچگونه اتصالی با شاسی نداشته و تمامی وزن آن، توسط سنسور حمل می‌شود. شافت موتور تحت آزمون، مستقیماً به شافت سیستم بارگذاری/ترمز وصل می‌شود.

مشخصات فنی

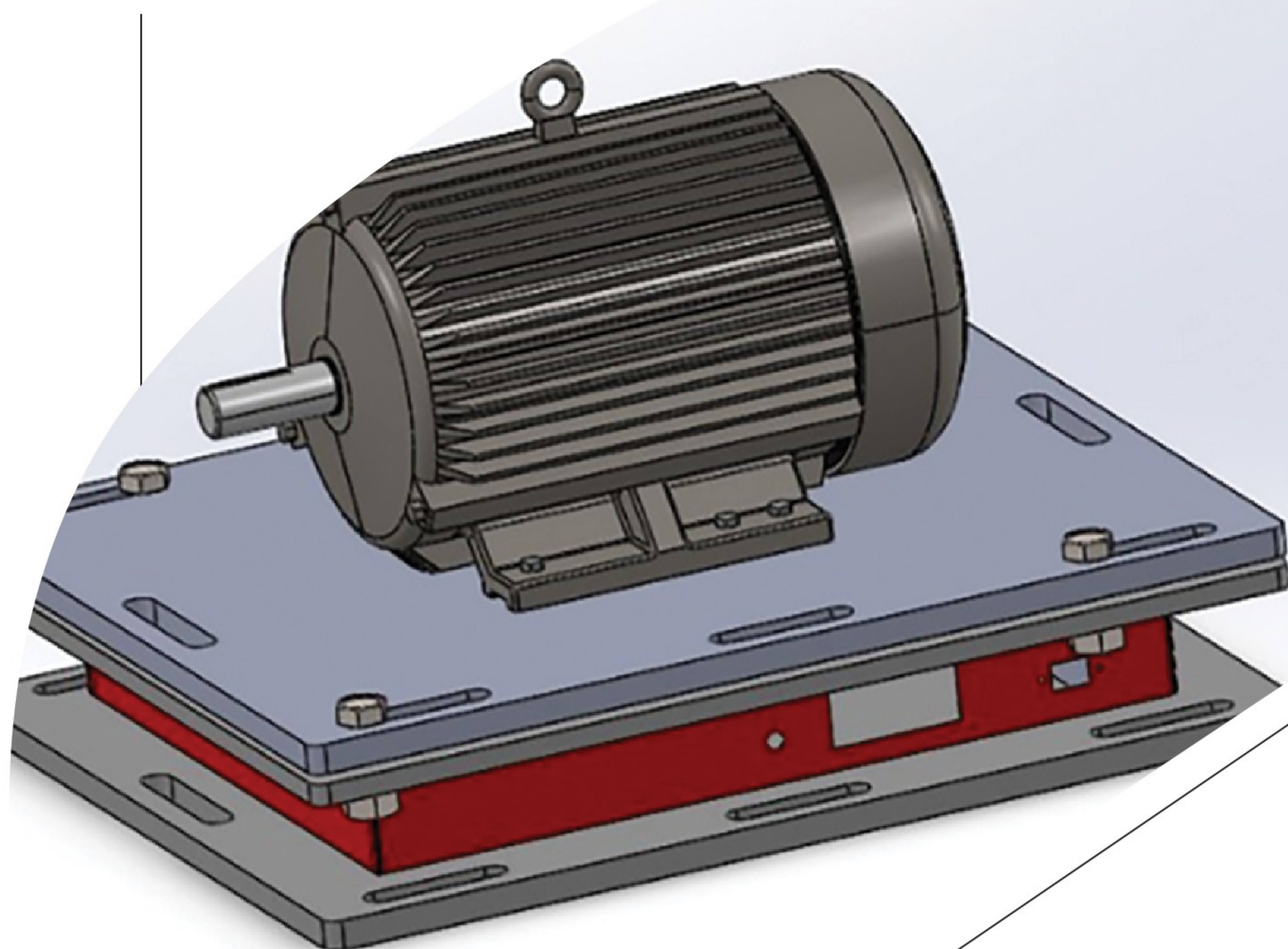
| مقدار | مشخصه |
|---|------------------------|
| از 50 نیوتن متر تا چند کیلو نیوتن متر | ظرفیت |
| از 50 کیلوگرم تا 3000 کیلوگرم | وزن موتور |
| استاندارد 0.5 % F.S و انتخابی 0.05% F.S/0.2%F.S | خطی بودن و پسماند |
| 1 mV/V | حساسیت نامی |
| 5 ~ 15 VDC/ 220 VAC | ولتاژ تغذیه نامی |
| 350 Ω | مقاومت ورودی/خروجی |
| 150% F.S | گشتاور ایمنی |
| 200% F.S | گشتاور نهایی |
| بدون محدودیت | دور نامی |
| -10 ~ +70 °C | دمای کاری |
| IP 40 | طبقه بندی محافظت محیطی |
| Steel Alloy/Stainless Steel/Aluminum Alloy | جنس هسته (شافت) |
| Steel | جنس بدنه |
| 2 m | طول کابل |

کاربردها

- * اندازه‌گیری گشتاور موتورهای الکتریکی با وزن و ابعاد محدود و سرعت بالا
- * اندازه‌گیری گشتاور، باز / بسته کردن پیچ‌ها
- * استندهای آزمون قطعات مختلف
- * پایش و کنترل گشتاور مونتاژ محصولات در خطوط تولید

برخی مشتریان این مدل :

- * شرکت‌های سازنده الکتروموتورهای بزرگ، سازندگان گیربکس

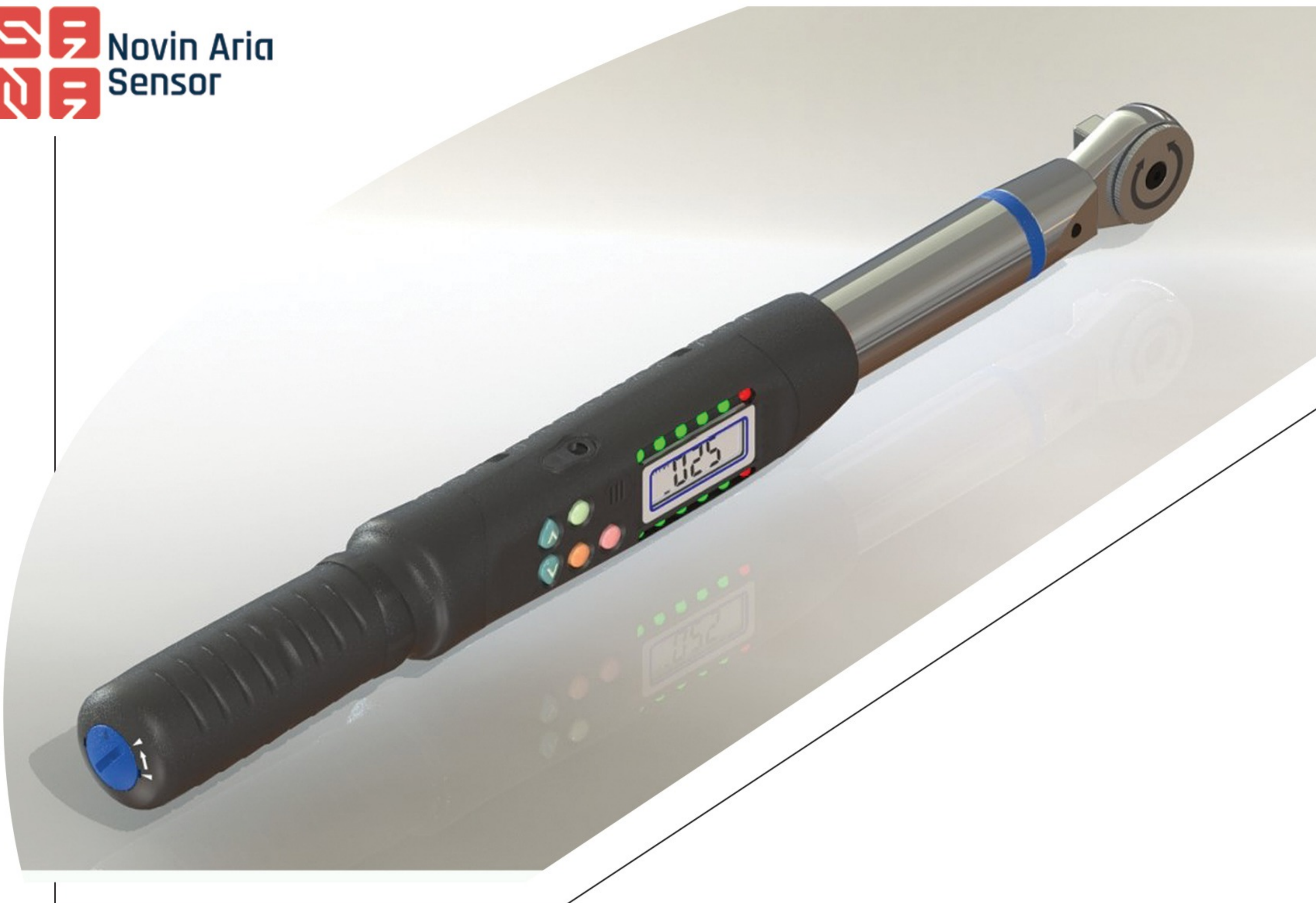


گشتاور سنج صفحه‌ای مدل ST

این مدل برای اندازه‌گیری گشتاور دینامیکی سیستم‌ها استفاده می‌شود. اساس کارکرد این مدل، مشابه مدل عکس‌العملی است و بدین ترتیب گشتاور عکس‌العملی بدنه موتور تحت آزمون را اندازه‌گیری می‌نماید. در این مدل، هیچگونه قطعه متحرکی (اسلیپ رینگ و ذغال) استفاده نشده و لذا برای انجام آزمون‌های دوام و طولانی مدت و آزمون‌های با سرعت بالا و البته با ارتعاش بسیار کم مناسب‌تر هستند. هندسه این مدل، بصورت صفحه‌ای و در ابعاد مختلف و با ارتفاع کم طراحی و ساخته می‌شوند. اتصال الکتریکی نیز، یک کانکتور ۴ پین بهمراه یک کابل ۴ رشته‌ای است. خروجی استاندارد این مدل، میلی ولت بوده و با هر قرائت‌گر کرنش‌سنجی قابل استفاده می‌باشد.

نحوه نصب

اصفحه پایینی این مدل، بر روی شاسی دستگاه اصلی وصل می‌شود و موتور تحت آزمون بر روی صفحه فوقانی آن وصل می‌شود. (مطابق شکل بالا)
یعنی در این حالت، موتور هیچگونه اتصالی با شاسی نداشته و تمامی وزن آن، توسط گشتاور سنج حمل می‌شود. شافت موتور تحت آزمون مستقیماً به شافت سیستم بارگذاری/ترمز وصل می‌شود..



آچار ترکمتر دیجیتال مدل TW

این آچارها نسخه دیجیتالی آچارهای ترکمتر مکانیکی و عقربه‌ای قدیمی هستند. با توجه به ضرورت افزایش دقت آچارهای ترکمتر مکانیکی، این آچارهای دیجیتال ابداع شده‌اند. این آچارها به علت نداشتن قطعات مکانیکی متحرک، دقت خود را در طی زمان طولانی، از دست نمی‌دهند. علاوه بر این با حذف خطای چشم کاربر، دقت قرائت افزایش یافته و با استفاده از پردازشگر، امکانات بسیار زیاد دیگری (مانند آلارم‌های مختلف صوتی و رنگی، اندازه‌گیری گشتاور بر حسب واحدهای مختلف، ثبت مقادیر اندازه‌گیری شده و ارسال آن‌ها به رایانه) را برای کاربر فراهم می‌سازند.

مشخصات فنی

| مقدار | مشخصه |
|---|------------------------|
| از 50 نیوتن متر تا چند کیلو نیوتن متر | ظرفیت |
| از 50 کیلوگرم تا 3000 کیلوگرم | وزن موتور |
| استاندارد 0.5 % F.S و انتخابی 0.05% F.S/0.2%F.S | خطی بودن و پسماند |
| 1 mV/V | حساسیت نامی |
| 5 ~ 15 VDC/ 220 VAC | ولتاژ تغذیه نامی |
| 350 Ω | مقاومت ورودی/خروجی |
| 150% F.S | گشتاور ایمنی |
| 200% F.S | گشتاور نهایی |
| بدون محدودیت | دور نامی |
| -10 ~ +70 °C | دمای کاری |
| IP 40 | طبقه بندی محافظت محیطی |
| Steel | جنس بدنه |
| 2 m | طول کابل |

کاربردها

گستره مصرف کنندگان آچارهای ترکمتر بسیار وسیع می‌باشد. از تعمیرکاران عادی خودروها گرفته تا سازندگان بزرگ صنایع خودروسازی، هواپیماسازی و مراکز تحقیقاتی.



ترک تستر آچارهای ترکمتر مدل TT

این تجهیز به منظور کالیبراسیون آچارهای ترکمتر طراحی و تولید شده است. داشتن دقت و کیفیت مطلوب، از ضروری ترین الزامات این وسیله می باشد. ترک تسترهای این شرکت، به خوبی قابل رقابت با محصولات وارداتی بوده و با استقبال خوبی از طرف آزمایشگاههای کشور مواجه شده است. نمایشگر این تجهیز با استفاده از پردازشگر داخلی خود، امکانات بسیار زیاد دیگری (مانند آلامهای مختلف صوتی و رنگی، اندازه گیری گشتاور بر حسب واحدهای مختلف، ثبت مقادیر اندازه گیری شده و ارسال آنها به رایانه) را برای کاربر فراهم می سازند.

کاربردها

کالیبراسیون انواع آچارهای ترکمتر مورد استفاده در صنایع.

مشخصات فنی

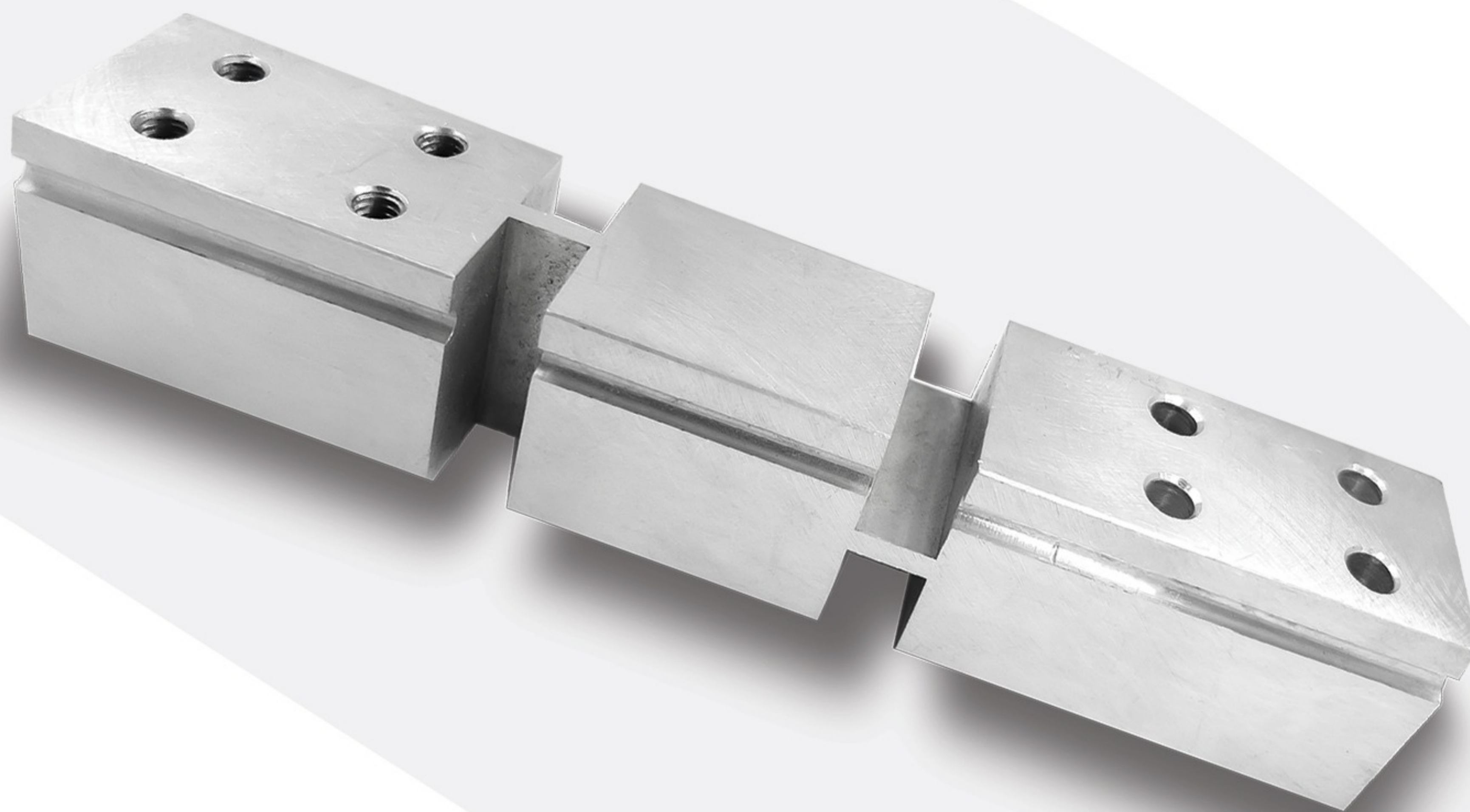
| مقدار | مشخصه |
|---------------------------------------|------------------------|
| از 5 نیوتن متر تا چند کیلو نیوتن متر | ظرفیت |
| استاندارد 0.5 % F.S و انتخابی 0.2%F.S | خطی بودن و پسماند |
| Nm-Lbin-Lbft-Kgcm | واحدها |
| 4 digit LCD | نمایشگر |
| 150% F.S | گشتاور ایمنی |
| 200% F.S | گشتاور نهایی |
| -10 ~ +70 °C | دمای کاری |
| IP 40 | طبقه بندی محافظت محیطی |
| Steel Alloy /Aluminum Alloy | جنس هسته (شافت) |
| Aluminum | جنس بدنه |



نمایشگر پیشرفته مدل AL

نمایشگر پیشرفته دارای یک مبدل آنالوگ به دیجیتال با رزولوشن ۲۴ بیت بوده که مقدار گشتاور را از سنسور دریافت کرده و سپس با آماده سازی آن، اطلاعات مورد نظر را برای نرم افزار رایانه ارسال می کند

- * قابلیت های نمایشگر پیشرفته
- * دریافت سیگنال گشتاور و نمونه برداری تا ۱ کیلو هرتز
- * پایش و نمایش بلادرنگ گشتاور لحظه ای
- * ذخیره سازی سیگنال گشتاور با تاریخ، زمان و نام هر آزمون
- * امکان تنظیمات زمان، تاریخ، کالیبراسیون و ارسال اطلاعات ذخیره شده به رایانه و قابلیت های نرم افزار رایانه ای
- * رسم نمودار بصورت بلادرنگ
- * دریافت اطلاعات و رسم نمودار آزمون های ذخیره شده



لودسل های سفارشی ساز

با توجه به بومی سازی دانش فنی تولید انواع سنسور های اندازه گیری نیرو، و با توجه به نیاز صنایع کشور اقدام به سفارشی سازی این محصولات با دقت و ظرفیت مناسب نموده ایم. داشتن دقت و کیفیت مطلوب، از ضروری ترین الزامات این وسیله می باشد.

در این حوزه، لودسل های تک مولفه و یا چند مولفه نیرو و گشتاور در ظرفیت ها و هندسه های مختلف قابل ارائه می باشد. (تصویر بالا ، لودسل دو مولفه عمودی و افقی / تصویر پایین ، جویستیک نیروی دو مولفه X و Y)

کاربرد

-بالانسینگ های تونل باد در مهندسی هوافضا

-دینامومترهای حوضچه های کشش و کانال آب در مهندسی کشتی سازی

-لوسل های چند مولفه در مهندسی رباتیک

-فورس پلیت ها در مهندسی پزشکی

-دینامومتر های دستگاههای ابزار و ماشینکاری

-جویستیک های نیرویی





نمایشگر ساده مدل BL

این نمایشگر، مقدار گشتاور خروجی سنسور گشتاور را بصورت برخط و لحظه‌ای نمایش داده و امکان ارسال فرمان قطع / وصل در دو نقطه را فراهم می‌سازد. علاوه بر این، دارای خروجی آنالوگ 4-20 mA نیز می‌باشد.

مشخصات فنی

| تعداد رله | تعداد کاراکتر | ابعاد | جریان نامی | ولتاژ نامی | خروجی | کلاس حفاظتی |
|-----------|---------------|-----------|------------|------------|---------|-------------|
| 2 | 4 | 110×70×25 | <1000 mA | 24 VDC | 4-20 mA | IP64 |



مطلب آخر

گروه تولیدی سانا، زیر مجموعه شرکت دانش بنیان سنجش افزار، با تکیه بر فناوری‌های روز دنیا در زمینه ساخت انواع سنسورهای گشتاور، موفق به تولید محصولاتی با کیفیت جهانی شده است. محصولات این گروه از سال ۹۵ به صنایع مختلف کشور ارائه شده است. صنایع و مراکز مهمی مانند، صنایع فولادی، تولید کنندگان قطعات خودرو، صنایع سازنده الکتروموتور، مراکز تحقیقاتی نظامی و دانشگاهی، سازمان ملی استاندارد از جمله مشتریان محصولات این گروه بوده‌اند.

این گروه توانایی طراحی و تولید انواع سنسورهای گشتاور و سنسورهای چند مولفه‌ای گشتاور و نیرو را بصورت سفارشی دارد.





Novin Aria Sensor

Manufacturer of various types of sensors

www.novinariasensor.com

اصفهان- شهرک علمی و تحقیقاتی- ساختمان فن آفرینی ۲- واحد ۱۳۱

تلفن:

۰۳۱-۵۷۹۷۹۰۰۰

۰۳۱-۹۱۰۹۰۷۱۷

factory:

Isfahan - Science and Research Town - Technology Building 2 - Unit 132

Phone:

031-57979000

031-91090717

 WWW.NOVINARIASENSOR.COM

 0913-209-6079

